



Quelle: ep/K. Otto

Rüdiger Tuzinski
Chefredakteur

Rechtssicherheit für Elektrofachkräfte

Die elektrische Energie ist aus dem täglichen Leben nicht mehr wegzudenken. Alle wollen sie nutzen, betrachten sie als selbstverständlich und nur wenige sind sich der damit einhergehenden Verantwortung bewusst. Die regelmäßigen Meldungen von Unfällen, insbesondere bei Bränden und Todesfällen, rufen die Gefahren ins Bewusstsein und machen deutlich wie wichtig eine rechtssichere Organisation ist.

Wenn es zu einem Schadensfall kommt, wird natürlich gefragt, wer dafür verantwortlich ist. Die Schuldzuweisungen erreichen dann oftmals denjenigen, der die elektrische Anlage errichtet, zuletzt geändert oder instandgesetzt und anschließend geprüft hat.

Nach einem Unfall sind alle Beteiligten viel klüger, als sie es vorher je hätten sein können. Ihnen fällt es in den meisten Fällen leicht, gegen Verantwortliche Vorwürfe zu erheben und diese auch anhand von Hinweisen auf Gesetze, Vorschriften oder Normen zu begründen. Allerdings muss sich tatsächlich jeder fragen, ob nicht vielleicht auch im eigenen Verhalten bzw. im eigenen Verantwortungsbereich ähnliche kleine oder größere Nachlässigkeiten beim Umsetzen der Festlegungen zum Arbeitsschutz zu finden sind, die unter unglücklichen Umständen zu ähnlichen Folgen führen können. Anhand dieses Sonderhefts lässt sich feststellen, was im eigenen Verantwortungsbereich besser und gründlicher gemacht werden kann oder muss.

Das Heft richtet sich an diejenige Elektrofachkraft, die entweder im Handwerksbetrieb als Unternehmer und Elektrofachkraft tätig ist oder als Elektrofachkraft in einem elektrotechnischen oder auch nichtelektrotechnischen Betrieb vom Vorgesetzten innerbetrieblich und auch gegenüber den Kunden mit Organisations-, Aufsichts- und Fachverantwortung betraut ist. Die Elektrofachkraft soll das Selbstbewusstsein und das Selbstverständnis erhalten, das gerade unter den aktuellen Arbeitsbedingungen erforderlich ist, um in den verschiedenen Situationen als Auftraggeber, Auftragnehmer, Vorgesetzter und Fachkraft bestehen zu können. Immerhin handelt es sich bei der Anwendung der elektrischen Energie um eine Schlüsseltechnik für Industrie und Gesellschaft, und somit ist die Elektrofachkraft hier in einer Schlüsselposition, die sie aus guten Gründen wahrnehmen soll – dabei muss sie aber auch alles verantworten, was damit zusammenhängt.

Von jeder Elektrofachkraft wird erwartet, dass sie einerseits sinnvoll und normgerecht, aber andererseits auch den praktischen Anforderungen und den betrieblichen und örtlichen Verhältnissen entsprechend sowie nicht zuletzt auch hinsichtlich wirtschaftlicher Gesichtspunkte ihre Entscheidungen trifft und ihre Arbeiten ausführt.

Mit diesem Sonderheft soll der Elektrofachkraft dabei geholfen werden, die ihr zustehende Fachkompetenz in der geeigneten Form zu präsentieren und die damit verbundene Verantwortung in vollem Umfang in „gerichtsbarer“ Form zu übernehmen. Dies trägt außerdem dazu bei, dass sie ihre Fachkompetenz sowohl innerbetrieblich gegenüber Vorgesetzten und Bereichsleitern aus anderen Sachgebieten sowie auch als Unternehmer gegenüber Kunden, anderen Fachleuten sowie gegenüber Behörden vertreten kann.

Der ep wird seit Jahren von Elektrofachkräften aus Handwerk, Industrie, Planung sowie Aus- und Weiterbildung wegen seiner aktuellen Fachartikel und fundierten Beiträge geschätzt. Im Gegensatz zum vergangenen Sonderheft zu diesem Thema folgt diese Ausgabe den bekannten Rubriken Betriebsführung, Elektropraxis, Leseranfragen sowie Lernen und Können. Die interessantesten Beiträge der letzten Jahre wurden ausgewertet, aktualisiert und in dieser Publikation zusammengefasst.

Wir wünschen Ihnen eine spannende und aufschlussreiche Lektüre!

Ihr

Kontakt

huss

HUSS-MEDIEN GmbH
Am Friedrichshain 22
10407 Berlin
www.elektropraktiker.de

Leserservice

Online: www.leserservice.hussmedien.de
Tel.: 030 42151-404, Fax: -232
E-Mail: leserservice@elektropraktiker.de

Redaktion

Tel.: 030 42151-267, Fax: -251
E-Mail: redaktion@elektropraktiker.de

Anzeigen

Tel.: 030 42151-259, Fax: -293
E-Mail: media@elektropraktiker.de



ELEKTRO PRAKTIKER

IMPRESSUM

HUSS-MEDIEN GmbH
 Ein Unternehmen der
 Huss-Verlagsgruppe Berlin · München

Postanschrift:
 HUSS-MEDIEN GmbH · D-10400 Berlin

Hausanschrift:
 Am Friedrichshain 22 · D-10407 Berlin
 Telefon: 030 42151-0
 Telefax: 030 42151-251

Herausgeber:
 Christoph Huss

Redaktion:
 Telefon: 030 42151-378, Fax: -251
 E-Mail: redaktion@elektropraktiker.de
 Rüdiger Tuzinski (verantw.)
 René Brünn
 Hartmut Hardt
 Michael Schäfer

Anzeigen:
 Telefon: 030 42151-262, Fax: -293
 E-Mail: media@elektropraktiker.de
 Torsten Ernst (verantw.)
 Konstantin Kiy
 Stephan Köhn
 Corinna Heyn
 Sandra Pirl

Vertrieb:
 Olaf Weinert

Bezugshinweise:
 Einzelpreis: € 29,80 (zzgl. € 1,50 Porto)
 Mengenabnahme auf Anfrage.
 Höhere Gewalt entbindet den Verlag
 von der Lieferungspflicht, Ersatzan-
 sprüche können nicht anerkannt werden.

Layout, Satz und Reproduktion:
 HUSS-Medien GmbH, Berlin

Druck:
 Bavaria-Druck GmbH
 Joseph-Dollinger-Bogen 5
 D-80807 München (für Pakete)
 D-80910 München (für Briefe)

Alle Rechte vorbehalten
 © by HUSS-MEDIEN GmbH
 Erfüllungsort und Gerichtsstand
 ist Berlin.

BETRIEBSFÜHRUNG

Arbeitsschutz ist ein Menschenrecht.....	5
Der Unternehmer und seine verantwortliche Elektrofachkraft	6
Wer eine Elektrofachkraft ist	9
Schutzmaßnahmen für ortsfeste elektrische Anlagen und Betriebsmittel	12
Betriebsicherheitsverordnung 2015	16

ELEKTROPRAaxis

Sicherer Betrieb von elektrischen Anlagen	23
Organisationsverantwortung im Unternehmen.....	25
Berührungsschutz in Schaltgerätekombinationen.....	29
Dokumentation elektrischer Anlagen.....	35
Elektrosicherheit – wichtige Grundlagen:	
– Teil 1: Wirkungen des elektrischen Stroms.....	40
– Teil 2: Gefährdung durch Wechselspannung (50/60 Hz).....	43
– Teil 3: Gefährdung durch Gleichspannung.....	47
– Teil 4: Blitzunfälle – Ursache und Wirkung	51
– Teil 5.1: Zusammenhänge in der Übersicht	56
– Teil 5.2: Normen als Vorgaben oder Orientierung für Schutzmaßnahmen	61
– Teil 6: Was passiert bei Elektro- oder Blitzunfall?	64

LESERANFRAGEN

Herausforderung und Problemstellungen der VEFK.....	69
Bereitstellung von Arbeitsmitteln	70
Bereitstellung von geeigneten Prüfgeräten	70
Bestellung einer VEFK.....	71
VEFK trifft auf Ignoranz in Chefetage	72
Umbauten innerhalb von bestehenden Betrieben	74
Elektrotechnisch unterwiesene Person	75
Fortbildung der VEFK.....	76
Netzmeister als VEFK	78
Beziehung zwischen BetrSichV und den DIN-VDE-Normen.....	79
Organisationsstruktur für mehrere VEFK.....	80
Prüftätigkeit während der Ausbildung.....	80
Nötige Qualifikation einer verantwortlichen Elektrofachkraft	81
Schaltbefähigung für Elektrotechnisch unterwiesene Personen?	81
Unterschrift auf einer Gefährdungsbeurteilung.....	82
Als VEFK einen Anlagenbetreiber bestellen	82

LERNEN & KÖNNEN

Unternehmer und VEFK: Pflicht zur Qualifikation.....	85
Qualifikation der Fachkraft:	
– Teil 1: Allgemein befähigte Personen.....	87
– Teil 2: Elektrotechnische Arbeiten	88
– Teil 3: Elektrotechnische Laien	89
– Teil 4: Elektrofachkraft für festgelegte Tätigkeiten.....	90
– Teil 5: Mythos von der „Universal“-Elektrofachkraft.....	91
– Teil 6: Ausbildungskriterien für festgelegte Tätigkeiten	92
– Teil 7: Elektrofachkraft (EF).....	93
– Teil 8: Verantwortliche Elektrofachkraft.....	94

BEGRIFFE

Allgemeine Begriffe	95
Elektrotechnische Begriffe	108

Arbeitsschutz ist ein Menschenrecht

Verantwortlichkeit des Arbeitgebers für die Sicherheit der Beschäftigten

Hand auf's Herz! Haben Sie selbst nicht schon einmal daran gedacht: Wären mehr Arbeitsunfälle zu verzeichnen, würde endlich die Wertigkeit eines sicherheitsorientierten Handelns nicht mehr zur Diskussion gestellt, sondern die Vorausschau des Gesundheitsschutzes das entsprechende Gehör erfahren.

Eine verständliche Reaktion auf all die frustrierenden Kommentare der uns umgebenden „Brüder Leichtfuß“, die ernstlich beanspruchen, dass es ein Argument sei, dass bisher noch nie etwas passiert sei. Der Jurist hat hierfür nur zwei scharfe Worte: ignorante Dummheit! Wer sich mit dem Haftungsrecht aus staatsanwaltlicher, richterlicher oder verteidigender Perspektive befasst, erlebt in dem jeweiligen Berufsalltag ein Konzentrat der Schadenfälle und weiß darüber abendfüllend zu berichten.

Aus bereits gemachten Fehlern lernen

Schadenfälle folgen regelmäßig ein und derselben Dramaturgie und sind oftmals in spiegelbildlicher Hinsicht miteinander zu vergleichen. Was liegt da näher, als aus bereits gemachten Fehlern zu lernen und somit sattsam erlebten leidvollen Erfahrungen einem Sinn zuzuführen, nämlich diese als abschreckende Beispiele für das Erfordernis der sicheren Gestaltung der Zukunft zu nutzen? In der Rubrik „Betriebsführung“ halten nachfolgend die Themenschwerpunkte Einzug, die sich in der gelebten Realität abspielen, also nicht Gegenstand einer elitär-abstrakten Betrachtung sind, sondern die Fälle aufzeigen, „die weh tun“.

Welcher vernünftig handelnde und besonnen auf die Einhaltung der vorbeugenden Sicherheitsanforderungen ausgerichtete Mensch könnte den Sinn einer Gefährdungsbeurteilung in Frage stellen oder auf die präventive Durchführung einer solchen verzichten? Bedarf es wirklich erst der Androhung verwal-

tungsrechtlicher Sanktionen oder gar der Aussicht auf strafrechtliche Ahndungen, damit Handlungsverpflichtete sich ihrer Verantwortung bewusst werden?

Arbeitsschutz ist Menschenschutz und damit eine Selbstverständlichkeit unter zivilisierten Wesen. Deshalb ist, bei allem Respekt vor der Kultur des römischen Reiches, dem Imperium Romanum die Qualifikation einer menschengerechten Gesellschaft abzusprechen, denn zu diesen Zeiten gab es keinen Arbeitsschutz, da Sklaven die Arbeiten ausführten und ihnen die Menschqualität in dieser Hinsicht von der bestimmenden Gesellschaft abgesprochen wurde.

Verantwortlichkeit für die Sicherheit

Die Errungenschaft des Arbeitsschutzes ist in Deutschland der Arbeiterbewegung zu verdanken und geht seit den Zeiten von Ferdinand Lasalle einher mit der Verantwortlichkeit des Arbeitgebers für die Sicherheit seiner Beschäftigten zu sorgen:

§ 618 BGB – Pflicht zu Schutzmaßnahmen

(1) Der Dienstberechtigte hat Räume, Vorrichtungen oder Gerätschaften, die er zur Verrichtung der Dienste zu beschaffen hat, so einzurichten und zu unterhalten und Dienstleistungen, die unter seiner Anordnung oder seiner Leitung vorzunehmen sind, so zu regeln, dass der Verpflichtete gegen Gefahr für Leben und Gesundheit soweit geschützt ist, als die Natur der Dienstleistung es gestattet.

In diesem über einhundert Jahre alten Paragraphen finden sich alle relevanten Aspekte des Arbeitsschutzes wieder. Der Dienstberechtigte (der Arbeitgeber) hat die Arbeitsstätte, die technischen Anlagen und Einrichtungen und die Arbeitsmittel, mit denen er die Arbeitsprozesse bewirkt, so auszulegen, dass die Sicherheit der Verpflichteten (die Beschäftigten) bestmöglich gewährleistet ist. Er hat hierbei die Möglichkeit einer Gefährdung, also einer drohenden Beeinträchtigung

der Sicherheit und der Gesundheit rechtzeitig zu erkennen und dieser erfolgreich entgegen zu wirken. Tut er dieses nicht, haben die Beschäftigten gegen den Arbeitgeber einen Anspruch auf die Einhaltung der zu erfüllenden Sicherheitsvorgaben, einhergehend mit einem Leistungsverweigerungsrecht (sofortiges Einstellen der Arbeitstätigkeit) für den Fall, dass relevante Unsicherheiten weiterhin bestehen und einem Schadenersatzanspruch bei entsprechendem Schadeneintritt.

Arbeitgeber sind nach der gesetzlichen Festschreibung in § 2 Abs. 3 des Arbeitsschutzgesetzes (ArbSchG) natürliche Personen, juristische Personen oder rechtsfähige Personengesellschaften, die die in § 2 Abs. 2 ArbSchG genannten Personen beschäftigen. Mit dem Begriff des Arbeitgebers wird daher jedes Unternehmen erfasst, das als Anstellungsträger mindestens einen Beschäftigten angestellt hat. Das ArbSchG macht Vorgaben zu den Organisationspflichten des Arbeitsschutzes und fordert gemäß des § 3 ein, dass der Arbeitsschutz durch den Arbeitgeber zu organisieren ist und die insoweit erforderlichen Mittel durch diesen bereitzustellen sind. Das Erfordernis der Arbeitsschutzmaßnahmen ist kombiniert mit dem Anforderungsprofil des „Stand der Technik“. Dieser Stand der Technik verkörpert das neuzeitliche Wissen, das sich ausreichend bewährt und als gesicherter Erkenntnisstand für die Aufrechterhaltung und Wahrung des Gesundheitsschutzes der Beschäftigten bewährt hat.

Gefährdungen präventiv entgegen wirken

Die erforderliche Sicherheit im Hinblick auf die vorsorgenden Schutzmaßnahmen ergibt sich aus den arbeitgeberseitig durchzuführenden Gefährdungsbeurteilungen. Eine Gefährdung beschreibt einen Zustand eines möglichen Schadeneintritts. Diesem ist präventiv entgegen zu wirken. Hierzu bedarf es

- der **Risikoanalyse** (Welche Gefährdungen können sich aus der Arbeitstätigkeit ergeben?),
- der **Risikobewertung** (Welche Schäden können eintreten? Wie wahrscheinlich ist ein Schadenseintritt?),
- der **Risikobehandlung** (Wie ist dem Eintritt eines Schadens erfolgreich entgegen zu wirken?) und der Wirksamkeitsprüfung (Reichen die abgeleiteten Maßnahmen aus, um einen Schadenseintritt zu vermeiden?).

Dieser Gedankengang findet seine gesetzgeberische Konkretisierung in den §§ 5 und 6 des ArbSchG. Der Arbeitgeber ist verpflichtet, die mit der Arbeit verbundenen Gefährdungen

Autor

Hartmut Hardt ist Rechtsanwalt sowie Mitglied des Vorstandes der VDI-Gesellschaft Bauen und Gebäudetechnik, Fachreferent und Fachbuchautor, Essen.

der Beschäftigten zu beurteilen, das Ergebnis der Gefährdungsbeurteilungen sowie die daraus abgeleiteten Maßnahmen, einschließlich der regelmäßigen Überprüfung derselben zu dokumentieren.

Hinsichtlich der arbeitsgegenständlichen Gefahrenquellen im Betrieb ist eine arbeitgeberseitige Garantenstellung rechtlich verankert, die dazu führt, dass das Nichtbefolgen entsprechender schutzzielorientierter Maßnahmen zu einer Strafbarkeit des Arbeitgebers durch ein Unterlassen der ihm obliegenden Pflichten führt.

Die Betriebsorganisation muss gewährleisten, dass mit der möglichen und gebotenen Sorgfalt ein Höchstmaß an Sicherheit der Beschäftigten gewährleistet ist. Diese Vorgabe erfährt ihre besondere Bedeutung durch das neben dem ArbSchG gleichermaßen geltende Ordnungswidrigkeitengesetz (OWiG). Hiernach werden gegen die Unternehmens- oder Betriebsleitung Sanktionen verhängt, wenn im Rahmen der innerbetrieblichen Organisationsstruktur Pflichtverstöße zu verzeichnen sind (§§ 9, 30 und 130 OWiG). Die Möglichkeit zur Vermeidung von Haftung und Straftaten auf der Führungsebene ist nur dann gegeben, wenn die Unternehmens-/Betriebsleitung das eigenverantwortliche Handeln als Teil der sicheren Betriebsstruktur belegen kann. Die Reichweite der Verantwortlichkeit erstreckt sich auch auf die Beauftragung Betriebsfremder, deren Tätigkeitsbereich zu innerbetrieblichen Berührungspunkten führt. Erst wenn alle vorsorglichen Schutzmaßnahmen die Gefährdungen entweder ganz beseitigt haben oder diese auf ein zu akzeptierendes Restrisiko minimiert wurden, ist die gehörige Sorgfalt und die damit verbundene Gewährleistung von Sicherheit erreicht.

Auf den folgenden Seiten haben wir für Sie einige Beiträge der Rubrik Betriebsführung aus den vergangenen Jahren zusammengestellt, die Ihnen bei der Wahrnehmung Ihrer Unternehmerpflichten hilfreich sein können. ■

„Zwangsheirat“ oder erfolgreiche Partnerschaft?

Der Unternehmer und seine verantwortliche Elektrofachkraft

Eine gute Zusammenarbeit zwischen dem Unternehmer und seiner verantwortlichen Elektrofachkraft (VEFK) wirkt sich für das Unternehmen positiv aus.

Sie gewährleistet nicht nur eine rechtssichere Organisation, sondern ist auch Voraussetzung für den wirtschaftlichen Erfolg.

Der Unternehmer und seine verantwortliche Elektrofachkraft – diese Formulierung deutet eine besondere Beziehung an – und das ist sie auch. Klar ist, beide sind aufeinander angewiesen. Verfügt ein Unternehmen über einen elektrotechnischen Betriebsteil und besitzt der Unternehmer keine entsprechende Ausbildung, braucht er eine VEFK. Diese wiederum hätte ohne das Unternehmen keinen Wirkungskreis. Diese gegenseitige Abhängigkeit legt eine enge Zusammenarbeit nahe. Wenn zudem der Unternehmer der VEFK die erforderlichen Kompetenzen und Mitsprachemöglichkeiten einräumt, profitiert er in mehrfacher Hinsicht. Um das zu verstehen, sind aber zunächst die grundlegenden Voraussetzungen im Verhältnis zwischen der VEFK und Unternehmensleitung zu erklären.

Eine Verantwortung, die stets bleibt

Eine Voraussetzung in diesem Verhältnis ist unumstößlich: Die oberste Verantwortung für die Sicherheit im Betrieb obliegt stets dem Unternehmer. Das trifft selbst dann zu, wenn ein Teil dieser Verantwortung delegiert wird. Das ergibt sich aus den gesetzlichen Regelwerken und der Rechtsprechung.

Organisationsstruktur im Betrieb

Jede Unternehmensleitung ist verpflichtet, eine funktionierende betriebliche Organisation zu schaffen und aufrechtzuerhalten.

Das heißt im Umkehrschluss: Ist die Organisation mangelhaft und erleidet jemand aus diesem Grund einen Schaden, so kann das

Unternehmen unmittelbar wegen eines sogenannten Organisationsverschuldens schadensersatzpflichtig gemacht werden. Um das zu vermeiden, ist eine klare und nachvollziehbare Organisation inklusive einer transparenten Struktur erforderlich. Die Beauftragung einer VEFK ist ein Teil davon. Werden die Maßnahmen, die den Mitarbeitern aus betrieblichen Erfordernissen entsprechende Sicherheit bringen sollen, mangelhaft wahrgenommen, setzt sich das Unternehmen ebenfalls dem Vorwurf des Organisationsverschuldens aus.

Rechtsprechung zum Organisationsverschulden

Die Rechtsprechung hat im Laufe der Jahre hierzu folgende einfache **Grundsätze** aufgestellt:

■ **Transparenz, genaue Regeln und Kontrolle.** Eine Unternehmensorganisation genügt nur dann den rechtlichen Anforderungen, ist nur dann „rechtssicher“, wenn der Unternehmensaufbau und die Betriebsabläufe transparent und präzise geregelt sind und die Durchführung von Kontrollmaßnahmen gewährleistet ist. Das heißt, durch Stichprobenkontrollen muss der Unternehmer seiner Überwachungs- und Kontrollpflicht – die er nicht vollkommen abgeben kann – nachkommen. Diese Verpflichtung besteht auch dann, wenn die Arbeiten von Fremdfirmen durchgeführt werden.

■ **Wer schreibt, der bleibt.** Aus praktischer Erfahrung – der Autor war selbst über 14 Jahre als VEFK in einem Industrieunternehmen tätig – wird auf die notwendige Dokumentation hingewiesen. Dies ist umzusetzen sowohl durch die Unternehmensleitung als auch die VEFK sowie die Elektrofachkräfte (EFK): Vor Gericht besteht nur das, was auch beweisbar ist. Daher ist dringend zu empfehlen, den Unternehmensaufbau, die Unterweisungen und Vorgaben für die Betriebsabläufe

Autor

Stefan Euler (VDE und VDI), ist Geschäftsführer der MEBEDO Akademie GmbH und MEBEDO Consulting GmbH, Montabaur.



Quelle: Mebedo

sowie die zwingend erforderliche Kontrolltätigkeit nachvollziehbar zu dokumentieren.

Merke: Die Dokumentation ist die Mutter der Beweismittel.

Delegation: Verantwortung aufteilen

Je größer ein Unternehmen ist, je komplexer seine Prozesse, je mehr Fremdfirmen eingebunden sind, desto schwieriger wird es für die Unternehmensleitung, ihrer Kontroll- und Aufsichtspflicht nachzukommen – allein schon, weil ihr das notwendige Fachwissen fehlt.

Niemand kann alles wissen. Der Unternehmer kann sich seiner grundsätzlichen Pflichten zwar nicht völlig entledigen, er hat aber die Möglichkeit, Verantwortung an geeignete Personen abzugeben. Durch eine sogenannte Delegation wird die Unternehmerverantwortung auf die im Unternehmen eingesetzten Führungskräfte aufgeteilt, d. h., sie werden in die Unternehmerverantwortung im zugewiesenen Verantwortungsbereich einbezogen. Dadurch entstehen die sogenannten Delegationketten.

Aufgabenbereiche klar definieren

Dies wiederum erfordert transparente Regelungen. Die Aufgabenbereiche, Kompetenzen und die damit verbundene Abgrenzung der Verantwortung müssen genau definiert und den eingesetzten Führungskräften zugewiesen werden. Damit ist der Umfang der Verantwortung für die einzelne Führungskraft klar festgelegt. Fehlen solche Voraussetzungen, bleibt die Gesamtverantwortung beim delegierenden Unternehmer. Der komplette Vorgang der Delegation sollte zudem in Schriftform erfolgen. Dadurch kann die Angelegenheit nicht nur von allen Beteiligten eindeutig

nachvollzogen werden, sondern sie ist bei Bedarf auch vor Gericht nachweisbar.

Zuständigkeiten eindeutig bestimmen

Grundsätzlich gilt, in einem gut organisierten Unternehmen darf es keine Bereiche ohne eine dafür zuständige Führungskraft geben. Alle Verantwortungsbereiche sind deutlich voneinander abzugrenzen.

Das bedeutet im Umkehrschluss: Jeder Mitarbeiter muss darüber informiert sein, wer sein unmittelbarer Vorgesetzter ist – fachlich und disziplinarisch. Fehlt eine solche Regelung, bleibt die umfassende Verantwortung für die Arbeitssicherheit bei der zuständigen übergeordneten Führungskraft – in letzter Instanz also beim Unternehmer.

Fach- und Personalverantwortung in einer Hand

Im Idealfall liegen Personal- und Disziplinarverantwortung sowie die Fachverantwortung in einer Hand. Dann können fachliche sowie personalrechtliche Entscheidungen auf dem Dienstweg von ein und derselben Person getroffen werden.

Diese Kombination ist nicht überall gegeben, denn häufiger hat der Mitarbeiter zwei unmittelbare Vorgesetzte:

Eine Führungskraft mit Personal- und Disziplinarverantwortung (der personelle Vorgesetzte) und einen Fachvorgesetzten. Der Umfang der Verantwortung lässt sich hier konkret abgrenzen. In einem Unternehmen müssen fachliche Aufgaben oftmals von der Personal- und Disziplinarverantwortung getrennt und anderen Stellen in der betrieblichen Hierarchie zugewiesen werden. Bei einer solchen Konstellation hat der Unternehmer dafür zu sorgen, dass die Zuständigkeiten klar abgegrenzt und auch kommuniziert sind.

Elektrotechnische Sicherheit als Sonderfall

Besondere Bedeutung hat diese Unterscheidung bei der Regelung der speziellen Verantwortung für die elektrotechnische Sicherheit. Der Umgang mit dem elektrischen Strom stellt zusätzliche Anforderungen an die Unternehmer- und Führungsverantwortung sowie damit an die Unternehmensorganisation.

Das ist in Rechtsvorschriften, gesetzlichen Regelwerken sowie Normen besonders herausgestellt – vgl. dazu auch:

- Energiewirtschaftsgesetz (EnWG)
- Betriebssicherheitsverordnung (BetrSichV)

- BGV A3 (Unfallverhütungsvorschrift Elektrische Anlagen und Betriebsmittel)
- DIN VDE 1000-10 (Anforderungen an die im Bereich der Elektrotechnik tätigen Personen)
- und DIN VDE 0105-100 (Betrieb von elektrischen Anlagen).

Elektrofachkräften Aufgaben zuweisen

Die allgemeinen Grundsätze für die Unternehmensorganisation, die Delegation von Verantwortung, Führungs- und Fachaufgaben und das Übertragen von speziellen Unternehmerpflichten gelten auch für die Elektrofachkraft. Die Elektrofachkraft kann aufgrund einer besonderen Beauftragung, der sogenannten Pflichtenübertragung, durch den Unternehmer mit unternehmerischen Befugnissen auf dem elektrotechnischen Fachgebiet ausgestattet werden.



Quelle: Mebedo

Hinweis: Der Begriff „Elektrofachkraft“ stellt keine Berufsbezeichnung dar. Vielmehr wird darunter definiert, über welche erforderlichen Befähigungen Mitarbeiter und Mitarbeiterinnen verfügen müssen, um eigenverantwortlich und selbstständig elektrotechnische Arbeiten in einem bestimmten Bereich der Elektrotechnik durchführen zu dürfen.

Vorgaben der Normen

Da der Umgang mit der Elektrizität besonders hohe Anforderungen an die Elektrofachkraft stellt, hängt der Umfang der Verantwortung maßgeblich von der Aufgaben- und Kompetenzzuweisung im Unternehmen ab.

Deshalb wird auch in der Norm DIN VDE 1000-10 ausdrücklich zwischen einer **einfachen Elektrofachkraft** (Ziff. 3.2) und einer **verantwortlichen Elektrofachkraft** (Ziff. 3.1 und 5.3) unterschieden. Die Bedeutung bei-

der Begriffe wird in der Praxis oft falsch verstanden, sodass es zu einer fehlerhaften Umsetzung bei der Aufgabenzuweisung im Unternehmen kommt.

VEFK: Fachliche Voraussetzungen

Die verantwortliche Elektrofachkraft, die für die fachliche Leitung eines elektrotechnischen Betriebs oder Betriebsteils zuständig ist, muss Meister, Techniker oder Ingenieur der Elektrotechnik sein. Ein zeitnaher Einsatz in diesem Bereich, ebenso die Kenntnisse der aktuellen Normen und Vorschriften, sind unabdingbare Voraussetzungen für die Übernahme der Aufgaben als verantwortliche Elektrofachkraft in einem Unternehmen.

Die VEFK trägt die Verantwortung für die Erfüllung von Unternehmernaufgaben im zugewiesenen Rahmen. Auch hier muss die Pflichtenübertragung schriftlich erfolgen; Aufgaben- und Kompetenzen sind präzise zu benennen.

Anmerkung: Für andere Ausbildungsgänge ist die hierfür erforderliche Qualifikation gesondert nachzuweisen.

Unternehmerische Verantwortung der VEFK

Die verantwortliche Elektrofachkraft muss nicht nur fachlich korrekt handeln. Sie hat darüber hinaus unternehmerische Entscheidungen und Anordnungen auf elektrotechnischem Fachgebiet zu treffen. Der Umfang der Entscheidungsbefugnis orientiert sich an dem ihr zugewiesenen Verantwortungsbereich.

Merke: Die VEFK ist das elektrotechnische Gewissen des Unternehmers.

Sie hat nicht nur eine beratende Funktion, wie z. B. eine Fachkraft für Arbeitssicherheit (FaSi) gemäß § 6 Arbeitssicherheitsgesetz (ASiG). Die VEFK übernimmt ebenfalls für den Bereich der Elektrosicherheit die Unternehmerverantwortung.

Anmerkung: Jede im Unternehmen eingesetzte Elektrofachkraft trägt weiterhin die Fachverantwortung. Das bedeutet, sie steht stets für das fachliche Ergebnis der von ihr verantworteten elektrotechnischen Arbeiten ein.

Einflussnahme auf Kriterien für den Einkauf

Die VEFK soll u. a. eine sichere und zugleich effektive Organisation der elektrotechnischen Sicherheit erreichen. Daher ist es oft sinnvoll, ihre Befugnisse in bestimmten Bereichen über die reinen fachlichen Fragen zur Elek-



Quelle: Mebedco

trotechnik hinaus auszuweiten und ihr damit unternehmerische Kompetenzen zu übertragen.

So sollte das Fachwissen einer VEFK auch im Einkauf gefragt sein. Nur wenn die verantwortliche Elektrofachkraft technische Kriterien für die Beschaffung von elektrischen Arbeitsmitteln und Anlagen vorgeben kann, ist sie in der Lage sicherzustellen, dass auch die geeigneten Arbeitsmittel und Anlagen auf dem Firmengelände zum Einsatz kommen.

Achtung: Eine bestimmungsgemäße Verwendung des jeweiligen Arbeitsmittels ist zu gewährleisten; dabei Bedienungsanleitung des Herstellers beachten.

Mitspracherecht bei der Personalauswahl

Auch bei der Personalauswahl im Bereich Elektrotechnik sollte die verantwortliche Elektrofachkraft hinzugezogen werden. Oft kann nur sie beurteilen, ob ein Bewerber die notwendigen Qualifikationen mitbringt.

Diese Beispiele zeigen zum einen, dass es sich für den Unternehmer lohnen kann, die Kompetenzen einer VEFK weiter zu fassen. Zum anderen benötigt diese aber auch die Unterstützung der Unternehmensleitung, um ihren Aufgaben umfassend nachzukommen.

VEFK: wichtige Hilfe für die Unternehmensleitung

Der Unternehmer zieht ebenso Nutzen aus der Arbeit seiner VEFK, wenn er ihr einen Kompetenzrahmen zuweist, der ihr das Umsetzen ganzheitlicher Konzepte erlaubt.

Das betrifft beispielsweise das Erarbeiten eines ganzheitlichen Prüfkonzepts bezüglich der Elektrosicherheit. Dies führt meist dazu, dass bei der Beschaffung zusätzlich gleich wesentliche Dokumente wie Prüfprotokolle, Bedienungsanleitungen usw. mit angefordert werden.

Des Weiteren ermöglicht eine derartig strukturierte und belegbare Vorgehensweise unter Umständen, eine messtechnische Erstprüfung, z. B. bei EDV-Geräten, durch eine dokumentierte Sichtprüfung bezüglich Transportschäden im Unternehmen zu ersetzen. Voraussetzung ist jedoch, dass diese Vorgehensweise von der VEFK anhand einer Gefährdungsbeurteilung nachvollziehbar ermittelt und dokumentiert wird.

So lassen sich durch ein kluges Prüfmanagement langfristig Kosten sparen, ohne dass dies eine Einbuße an Sicherheit oder Rechtssicherheit bedeuten würde.

Fazit

Beide Seiten – Unternehmensleitung und verantwortliche Elektrofachkraft – tragen einen wesentlichen Teil zum Unternehmenserfolg bei – ähnlich wie in einer guten Partnerschaft, in die jeder seine Qualitäten und Stärken einbringt. Setzt die Unternehmensleitung zudem die VEFK intelligent ein, so kann sie dadurch zusätzlichen Nutzen erzielen: Neben einem hohen Unternehmenswert und einer rechtssicheren Organisation führt dies auch oft zu wirtschaftlichen Vorteilen. Eine gutes und vertrauensvolles Zusammenspiel zwischen dem Unternehmer und seiner VEFK ist daher der Schlüssel zum Erfolg des Unternehmens. ■

Wer eine Elektrofachkraft ist

Theorie der Regelwerke und deren Umsetzung in der Praxis

Dies ist eine immer wieder heiß diskutierte Problematik, was auch im ep bereits mehrfach seinen Niederschlag fand. Doch in der Praxis zeigt es sich nach wie vor sehr häufig, dass Unternehmer ihre Verantwortung für die Auswahl ihrer Elektrofachkräfte auf die leichte Schulter nehmen. Das geht so lange gut, bis es zu einem Unfall kommt.

Es gibt zwar verschiedene Fundstellen und Formulierungen für die Definitionen der Elektrofachkraft (EFK) – vgl. dazu Kasten. Jedoch kommt darin stets der sogenannte Dreiklang als „Messlatte“ für die Qualifikation der Elektrofachkraft zum Ausdruck. Dieser wurde bereits im Jahr 1979 in der Unfallverhütungsvorschrift VBG 4 (heute: DGUV Vorschrift 3, alt BGV A3) festgeschrieben. Er bezieht sich auf die nötige theoretische und praktische Qualifikation einer EFK sowie auf die zusätzlich erforderliche Kenntnis des Regelwerks für das übertragene Arbeitsgebiet.

Geselle: nicht automatisch Elektrofachkraft

Ob jemand Elektrofachkraft ist, bestimmt im Normalfall der Unternehmer/Arbeitgeber oder eine von ihm bestellte verantwortliche Elektrofachkraft (vEFK).

Doch beispielsweise per Gesellenbrief kann noch niemand automatisch Elektrofachkraft sein. Auch wenn dies sehr oft von den unterschiedlichsten Institutionen so dargestellt wird. Das ist auch in keinem Gesellenbrief zu finden, dass der Betreffende damit zugleich zur Elektrofachkraft ausgebildet wurde. Vielmehr dokumentiert der Gesellenbrief immer den erlangten Ausbildungsberuf, der auch konkret benannt ist, wie zum Beispiel:

- Energieelektroniker/in für Betriebstechnik
- Energieelektroniker/in Geräte und Systeme
- Energieelektroniker/in für Automatisierungstechnik

Autoren

Stefan Euler, ist Geschäftsführer der MEBEDO Consulting GmbH und MEBEDO Akademie GmbH, Montabaur.

Hartmut Hardt, Rechtsanwalt, Mitglied des Vorstandes der VDI-Gesellschaft Bauen und Gebäudetechnik, Fachreferent und Fachbuchautor.

- Energieelektroniker/in für Informations- und Telekommunikationstechnik.

Darin kommt deutlich die Vielzahl an Berufen zum Ausdruck, die in den Bereich der Elek-

trotechnik fallen. Ob die erforderlichen Kenntnisse für die Aufgaben, die im jeweiligen Unternehmen an eine Elektrofachkraft gestellt werden, vorhanden sind, kann nicht global beantwortet werden.

Auswahlverantwortung des Unternehmers

Hier kommt die Auswahlverantwortung des Unternehmers/Arbeitgebers oder einer von ihm bestellten verantwortlichen Elektrofachkraft zum Tragen – vgl. auch Bürgerliches Gesetzbuch (BGB), Arbeitsschutzgesetz (ArbSchG) sowie auch DGUV Vorschrift 1 „Grundsätze der Prävention“.

Elektrofachkraft

Definition in verschiedenen Regelwerken

Definition 1: DIN VDE 0105-100:2015-10 „Betrieb von elektrischen Anlagen“

3.2.4 Elektrofachkraft

... eine Person mit geeigneter fachlicher Ausbildung, Kenntnissen und Erfahrungen, sodass sie Gefahren erkennen und vermeiden kann, die von der Elektrizität ausgehen können.

Quelle: IEC 60050-651:1999, IEV 651-01-04 modifiziert.

Für Deutschland ersetzt durch:

Elektrofachkraft ist,

wer aufgrund seiner fachlichen Ausbildung, Kenntnisse und Erfahrungen sowie Kenntnis der einschlägigen Normen die ihm übertragenen Arbeiten beurteilen und mögliche Gefahren erkennen kann.

Anmerkung: Zum Beurteilen der fachlichen Ausbildung kann auch eine mehrjährige Tätigkeit auf dem betreffenden Arbeitsgebiet herangezogen werden.

Quelle: DIN VDE 0105-100:2015-10, Betrieb von elektrischen Anlagen, Abschnitt 3.2.4.

Definition 2: DIN VDE 1000-10:2009-01 „Anforderungen an die im Bereich der Elektrotechnik tätigen Personen“

3.2 Elektrofachkraft

... Person, die aufgrund ihrer fachlichen Ausbildung, Kenntnisse und Erfahrungen sowie Kenntnis der einschlägigen Normen¹⁾ die ihr übertragenen Arbeiten beurteilen und mögliche Gefahren erkennen kann.

Anmerkung: Zur Beurteilung der fachlichen Ausbildung kann auch eine mehrjährige Tätigkeit auf dem betreffenden Arbeitsgebiet herangezogen werden.

[DIN VDE 0105-100 (VDE 0105-100)]

1) Hier sind unter dem Begriff der „einschlägigen Normen“ nicht nur der enge Begriff der DIN- oder DIN-VDE-Normen zu verstehen, sondern auch Vorschriften und Bestimmungen anderer Regelsetzer

Quelle: DIN VDE 1000-10:2009-01, „Anforderungen an die im Bereich der Elektrotechnik tätigen Personen, Abschnitt 3.2

Definition 3: Unfallverhütungsvorschriften – DGUV Vorschrift 3 „Elektrische Anlagen und Betriebsmittel“

Als **Elektrofachkraft** im Sinne dieser Unfallverhütungsvorschrift gilt, wer aufgrund seiner fachlichen Ausbildung, Kenntnisse und Erfahrungen sowie Kenntnis der einschlägigen Bestimmungen die ihm übertragenen Arbeiten beurteilen und mögliche Gefahren erkennen kann.

Quelle: DGUV Vorschrift 3, „Elektrische Anlagen und Betriebsmittel, § 2 Absatz 3.

Diese Formulierung ist seit 1979 auch unter dem Begriff „Dreiklang“ bekannt (Bild 1 – vereinfachte Darstellung der EFK als „Und-Glied“).



Doch in der täglichen Praxis zeigt es sich immer wieder, dass der Unternehmer seiner Verantwortung zur Auswahl der für die Tätigkeiten geeigneten Mitarbeiter häufig nicht nachkommt oder seine Auswahlverantwortung auf die leichte Schulter nimmt. Das geht so lange gut, bis es zu einem Unfall kommt. Erst dann fangen die Mühlen der Justiz an zu mahlen. Nun hat der Unternehmer/Arbeitgeber nachzuweisen, dass der betreffende Mitarbeiter auch über die passende Ausbildung für die von ihm verlangte Arbeit verfügt und entsprechend unterwiesen wurde. Genau an dieser Stelle geraten die meisten Unternehmer dann ins Straucheln.

Die Universal-EFK gibt es nicht

Der Gesellenbrief allein reicht hier eben noch nicht aus. Bedingt durch die Vielfalt der unterschiedlichen Aufgaben einer Elektrofachkraft kann es auch nicht „die EFK“ geben, die umfassend für alle elektrotechnischen Arbeitsgebiete ausgebildet und qualifiziert ist. Der Mitarbeiter muss in der Regel zunächst Praxiserfahrung auf dem übertragenen Aufgabengebiet sammeln und sich die nötigen Kenntnisse über die betreffenden Vorschriften aneignen, um als Elektrofachkraft zu gelten und arbeiten zu können. Für neue Mitarbeiter in einem Unternehmen gilt dies ebenfalls: Erst nach erfolgreicher Einarbeitung in das neue Aufgabengebiet können sie als Elektrofachkräfte angesehen werden.

Erfahrungswerte und betriebliche Praxis

Die Dauer von Einarbeitungsphasen hängt in der Praxis neben anderen Randbedingungen wesentlich von der Komplexität des Aufgabengebiets sowie von den Fähigkeiten und der Motivation des betreffenden Mitarbeiters ab. Von Unternehmen werden in der Praxis häufig Zeiträume genannt, die zwischen 12 und 36

Monaten variieren. In Einzelfällen können sehr gut ausgebildete und motivierte Mitarbeiter – im Sinne einer abgestuften Freigabe – für bestimmte Tätigkeiten, für die sie die praktische Einarbeitung bereits abgeschlossen haben, bereits früher als Elektrofachkraft eingesetzt werden. Eine gute betriebliche Praxis ist es in diesem Zusammenhang auch, neue Mitarbeiter im elektrotechnischen Betriebsteil nach dem Abschluss der dokumentierten Einarbeitungsphase schriftlich zur Elektrofachkraft für ihr konkretes Arbeitsgebiet zu bestellen.

Hinweis: Wenn der Gesetzgeber die entsprechenden Normen, zum Beispiel VDE-Bestimmungen, direkt benennt und daran im Gesetz eine Folge knüpft, werden die nichtgesetzlichen Regeln praktisch damit zum Gesetzesinhalt. Dies ist beispielsweise in § 49 Energiewirtschaftsgesetz der Fall. Dort wird in Abs. 2 die Einhaltung der allgemein anerkannten Regeln der Technik vermutet, wenn u. a. nach den VDE-Regeln gearbeitet wurde.

Rolle der BetrSichV und der TRBS

Darüber hinaus besitzt die Betriebssicherheitsverordnung (BetrSichV) i. V. m. den Technischen Regeln für Betriebssicherheit (TRBS) einen wichtigen Stellenwert in der Elektrotechnik. So definiert sie in § 2 (6) erst seit Juni 2015 die befähigte Person (vorher Oktober 2002 § 2 (7): „**Zur Prüfung befähigte Person ist eine Person, die durch ihre Berufsausbildung, ihre Berufserfahrung und ihre zeitnahe berufliche Tätigkeit über die erforderlichen Kenntnisse zur Prüfung von Arbeitsmitteln verfügt; soweit hinsichtlich der Prüfung von Arbeitsmitteln in den Anhängen 2 und 3 weitergehende Anforderungen festgelegt sind, sind diese zu erfüllen.**“ Die konkreten Anforderungen für den Bereich der elektrischen Gefährdungen sind im Abschnitt 3.3 der Technischen Regel für Betriebssicherheit TRBS 1203 „Befähigte Personen“ beschrieben.

Auswahlverantwortung nach BetrSichV

Der Arbeitgeber trägt gemäß BetrSichV die Auswahlverantwortung für Personen, die von ihm mit dem Ausführen der Prüfungen zur Erhaltung des ordnungsgemäßen Zustandes der Anlagen und Arbeitsmittel beauftragt werden. Die erforderliche Qualifikation der befähigten Person ist an die Berufsausbildung, die Berufserfahrung und die zeitnahe berufliche Tätigkeit gebunden. Aus diesen Forderungen wird deutlich, dass zur sicherheitstechnischen Beurteilung elektrischer Arbeitsmittel – das können Geräte, Maschinen oder Anlagen sein – dem Grundsatz nach klar die Qualifikationsmerkmale einer Elektrofachkraft erforderlich sind. Das betrifft vor allem die fundierte fachliche Ausbildung – verbunden mit umfassenden praktischen Kenntnissen und Erfahrungen sowie mit dem Wissen der einschlägigen Bestimmungen, vor allem aus dem Prüfbereich.

Ergänzung durch TRBS

Die TRBS 1203 ergänzt diese wichtigen Forderungen um den zeitnahen Einsatz im entsprechenden Tätigkeitsbereich und setzt eine bestimmte Dauer für die Ausübung der Tätigkeit voraus, damit von „Berufserfahrung“ gesprochen werden kann.

ep TIPP

Qualifikation der EFK

Die einmal erworbene Qualifikation als Elektrofachkraft kann durch mangelnde Fortbildung oder durch das Ausüben fachfremder Tätigkeiten über einen bestimmten Zeitraum auch wieder verlorengehen. Hier formulieren insbesondere die Normen DIN VDE 1000 10:2009-01 (Bild) und DIN VDE 0105-100:2015-10 die allgemein anerkannten Regeln der Technik. Sie werden daher häufig von Richtern und Sachverständigen vor Gericht für eine Entscheidung zurate gezogen – vgl. Urteil des Oberlandesgerichts (OLG) Stuttgart, 14.09.2011, Az. 6 U 177/09. Daher sind regelmäßige Qualifizierungsmaßnahmen für die Mitarbeiter vorzusehen und zu dokumentieren.

Tabelle 1 Synoptischer Vergleich der wichtigsten Anforderungen an Elektrofachkräfte und befähigte Personen

Elektrofachkraft gemäß DGUV Vorschrift 3/DIN VDE 0105-100	befähigte Person gemäß TRBS 1203 Abschnitt 3.3
Einsatzbereich, Bestellung und Erhalt der Qualifikation	
Begriff ist nur in der Elektrotechnik anzutreffen	Begriff ist im gesamten Arbeitsschutz anzutreffen
Begriff deckt innerhalb der Elektrotechnik ein weites Spektrum ab; hinsichtlich des einzelnen Mitarbeiters bezieht er sich auf dessen konkretes und eingeschränktes Aufgabengebiet	deckt innerhalb der Elektrotechnik ein spezielles, (derzeit) eng gefasstes Spektrum ab: Prüfungen zum Schutz vor elektrischen Gefährdungen
Qualifikation kann erlöschen – siehe DIN VDE 1000-10:2009-01 Anhang A, Erläuterung zu 5.2	Qualifikation kann erlöschen – siehe Forderung nach der „zeitnahen“ Tätigkeit
hohe Anforderung an die Kenntnis von Vorschriften und Bestimmungen – siehe DIN VDE 1000-10:2009-01 Anhang A, Erläuterung zu 3.2	hohe Anforderungen an die Kenntnis von Vorschriften und Bestimmungen – siehe TRBS 1203 Abschnitt 2.3
schriftliche Beauftragung sinnvoll, aber nicht vorgeschrieben	schriftliche Beauftragung vorgeschrieben
Anforderungsprofile gemäß jeweiliger Arbeitsschutzvorschrift	
fachliche Ausbildung	Berufsausbildung
Kenntnisse und Erfahrungen	Berufserfahrung
Kenntnis der einschlägigen Bestimmungen	zeitnahe berufliche Tätigkeit und Weiterbildung

Hinweis: Beim Anwenden der beispielhaft genannten Maßnahmen aus den TRBS kann der Arbeitgeber insoweit die Vermutung der Einhaltung der Vorschriften der Betriebssicherheitsverordnung für sich geltend machen. Wählt der Arbeitgeber eine andere Lösung, hat er die gleichwertige Erfüllung der Verordnung schriftlich nachzuweisen.

In den TRBS steht u. a. folgender Text:

„... **Ausgehend von den ermittelten elektrischen Gefährdungen können als Erkenntnisquellen für Lösungsmöglichkeiten die Informationen der Hersteller, Erkenntnisse der Träger der gesetzlichen Unfallversicherung, Normen, die betrieblichen Erfahrungen und sonstige Informationen zum Stand der Technik dienen ...**“.

In diesem Satz findet sich der Verweis auf die genannte DIN VDE 1000-10 sowie auf die heranzuziehende DIN VDE 0105-100, DGUV Vorschrift 3 „Elektrische Anlagen und Betriebsmittel“ und DGUV Information 203-002 „Elektrofachkräfte“ usw. wieder.

Fundamentierung durch die Berufsgenossenschaft

Der Begriff „Elektrofachkraft“ stellt keine Berufsbezeichnung dar. Per Definition wird hier die erforderliche Befähigung der Mitarbeiter festgelegt, um in einem Bereich der Elektrotechnik elektrotechnische Arbeiten eigenverantwortlich und selbstständig vornehmen zu dürfen. Dies wird in der DGUV Information 203-002 (ehemals BGI 548) „Elektrofachkräfte“ insbesondere unter Punkt 4. auf den Seiten 16–18 ausgeführt.

Fazit

Aus dieser Ableitung ist deutlich zu erkennen, dass der Status der Elektrofachkraft nicht automatisch per Gesellenbrief erworben wird und es nicht „die EFK“ (ep-Tipp) generell für alle Arbeitsgebiete der Elektrotechnik gibt. Es ist allein die Aufgabe des Unternehmers/Arbeitgebers und seiner bestellten vEFK zu entscheiden, für welche Arbeitsgebiete die Mitarbeiter als Elektrofachkräfte eingesetzt werden können. Diese Entscheidung ist tragfähig zu begründen und sollte ebenfalls mit einer schriftlichen Beauftragung/Bestellung dokumentiert werden. ■

ep TIPP

Lesen Sie dazu in Abrundung des Themas den Beitrag: „Status der Elektrofachkraft erlangen und erhalten“ im ep 03-2012, S. 181–184 oder im ep-Online-Archiv unter: www.elektropraktiker.de. Der Beitrag geht auf die „Mythen“ und Fakten hinsichtlich der EFK ein sowie auf häufig in der Praxis vorhandene Fehleinschätzungen, auf die Anforderungskriterien, um den Status der EFK zu erhalten und ebenso auf den Begriff und die Definition der EFK sowie deren Quellen.

Sie tragen Verantwortung

Sicherheit in Beruf und Ausbildung



durch Technische Mitgliedschaft



im

Fachverband Energie- und Gebäudetechnik Deutschland e.V.

Galgenleite 3a • 97424 Schweinfurt

Telefon: +49 (9721) 473 48 70

Telefax: +49 (9721) 473 12 69

Mail: info@feg-deutschland.de

Ständiges Überwachen

Schutzmaßnahmen für ortsfeste elektrische Anlagen und Betriebsmittel

In der Elektrotechnik liest man oft den Begriff „ständige Überwachung“. Worum es sich dabei handelt und welche Konsequenzen das für die Praxis hat, gilt es, näher zu untersuchen. Der Autor hat hierzu wichtige Fundstellen in den einschlägigen Regelwerken für den Praktiker zusammengetragen und geht ebenfalls auf die Methoden ein, um die formulierten Anforderungen in der Praxis technisch umzusetzen.

Zu diesen einschlägigen Regelwerken gehört beispielsweise die VDE 0100-410 „Schutzmaßnahmen – Schutz gegen elektrischen Schlag“. Die Norm nimmt darauf Bezug und meint damit hauptsächlich Steckdosenstromkreise ohne Fehlerstrom-Schutzeinrichtung.

Fehlerstromschutzeinrichtungen

Wenn es um den Einsatz von Fehlerstromschutzeinrichtungen bei Änderungen, Erweiterungen oder Neuerrichtung in ortsfesten elektrischen Anlagen geht, gibt es in der Praxis immer wieder eine Grundlage für Diskussionen.

Einschlägige Regelwerke

Im Abschnitt 411.3.3 der VDE 0100-410 wird ein zusätzlicher Schutz gefordert für:

- „Steckdosen mit einem Bemessungsstrom nicht größer als 20 A, die für die Benutzung durch Laien und zur allgemeinen Verwendung bestimmt sind und
 - Endstromkreise für im Außenbereich verwendete tragbare Betriebsmittel mit einem Bemessungsstrom nicht größer als 32 A.“
- Für diesen zusätzlichen Schutz ist ein Fehlerstromschutzschalter (RCD/FI) mit einem Bemessungsdifferenzstrom $I_{\Delta N}$ notwendig, der 30 mA nicht überschreitet.
- Für die Steckdosen mit einem Bemessungsdifferenzstrom I_N nicht größer als 20 A, die für die Benutzung durch Laien und zur allgemeinen Verwendung bestimmt sind, befin-

Autor

Stefan Euler (VDE und VDI), ist Geschäftsführer der MEBEDO Akademie GmbH und MEBEDO Consulting GmbH, Montabaur.

Was „ständig überwacht“ bedeutet

Als ständig überwacht gelten elektrische Anlagen und Betriebsmittel demnach, wenn sie von Elektrofachkräften instand gehalten und zeitnah instandgesetzt werden sowie durch messtechnische Maßnahmen eine ständige Überwachung sichergestellt ist, sodass hierdurch Schäden rechtzeitig entdeckt und behoben werden können.

det sich im Abschnitt 411.3.3 eine Anmerkung. „In dieser Anmerkung (informativ) zum 1. Spiegelstrich des normativen Textes wird erläutert, für welche Steckdosen diese Forderung nach einem zusätzlichen Schutz nicht besteht:

Anmerkung:

Eine Ausnahme darf gemacht werden für:

- Steckdosen, die durch Elektrofachkräfte oder elektrotechnisch unterwiesene Personen überwacht werden, wie zum Beispiel in einigen gewerblichen oder industriellen Anlagen, oder
- Steckdosen, die jeweils für den Anschluss nur eines bestimmten Betriebsmittels errichtet werden.

Zu dieser Anmerkung gibt das zuständige UK 221.1 folgende Hinweise (Hinweis des Autors: in der Verlautbarung vom 15.05.2009):

„Gemäß dieser Anmerkung können somit von der Forderung ausgenommen werden:

- a) Steckdosen, die ausschließlich durch Elektrofachkräfte oder elektrotechnisch unterwiesene Personen überwacht werden und für die gleichzeitig sichergestellt werden kann, dass Laien diese Steckdosen nicht benutzen können, zum Beispiel in elektrischen Betriebsstätten nach DIN VDE 0100-731 (VDE 0100-731)

- b) Steckdosen, die zur Benutzung durch Laien und zur allgemeinen Verwendung bestimmt sind, unter der Voraussetzung, dass diese **ständig messtechnisch** überwacht werden – zum Beispiel Differenzstromüberwachungen (RCMs) – und das rechtzeitige Erkennen von Fehlern und Schäden sichergestellt ist. Es muss gewährleistet sein, dass das sofortige Beheben von Fehlern/Schäden durch eine **Elektrofachkraft**, auch an den angeschlossenen elektrischen Geräten/Verbrauchsmitteln/ Betriebsmitteln, gegeben ist. Dies erfordert **organisatorische Maßnahmen** zur Fehlerbehebung.“

Weitere Fundstellen zum Thema

Jedoch ist die VDE 0100-410 nicht das einzige Regelwerk, in dem die ständige Überwachung als Begrifflichkeit zu finden ist. Nachfolgende Regelwerke gehen hier ebenfalls auf diese Thematik ein:

- **DGUV Information 203-071** (vormals BGI/GUV-I 5190) „Wiederkehrende Prüfungen ortsveränderlicher elektrischer Arbeitsmittel“, siehe auch Anhang 2
- **TRBS 1201** „Prüfungen von Arbeitsmitteln und überwachungsbedürftigen Anlagen“ Auszug: Zur Ermittlung der Prüffrist für elektrische Arbeitsmittel lässt die TRBS 1201 im Abschnitt 2.2 (3) bei den technischen Prüfungen auch die Möglichkeit der Prüfung mit datentechnisch verknüpften Messsystemen zu, zum Beispiel Online-Überwachung, – mit der Maßgabe einer zeitnahen Instandhaltung zu.

TRBS 1201 Abs. 3.1. „Elektrische Arbeitsmittel gelten dann als ständig überwacht, wenn sie“ von Elektrofachkräften „instand gehalten werden und durch messtechnische Maßnahmen überwacht werden. Dabei muss sichergestellt sein, dass durch Instandhaltung und messtechnische Maßnahmen Schäden rechtzeitig entdeckt und behoben werden können.“

3.1 Allgemeines

„(1) Durch Prüfungen ist insbesondere sicherzustellen, dass Arbeitsmittel den Anforderungen der Verordnung entsprechen. Entsprechendes gilt für den Betrieb überwachungsbedürftiger Anlagen. Für die einzelnen Prüfungen sind Prüffrist, Prüfumfang und gegebenenfalls Prüffristen unter Berücksichtigung der jeweiligen Beanspruchung festzulegen. Wenn Arbeitsmittel Schäden verursachenden Einflüssen unterliegen, die zu gefährlichen Situationen führen können, können die Anforderungen nach § 10 Absatz 2 Satz 1 BetrSichV (neu: § 14 Absatz 2 Satz 1

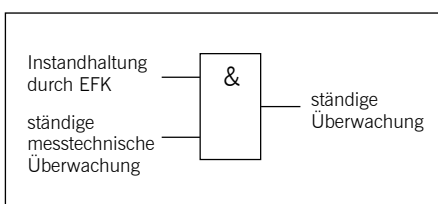
ep TIPP

Normung

Die gültige DIN VDE 0105-100 (VDE 0105-100):2015-10 Betrieb von elektrischen Anlagen – Teil 100: Allgemeine Festlegungen ersetzt die DIN VDE 0105-100 (VDE 0105-100). Gegenüber DIN VDE 0105-100 (VDE 0105-100):2009-10 wurden folgende Änderungen vorgenommen:

- a) Überarbeitung der Begriffsdefinitionen zu verantwortlichen Personen und dem Grad der Verantwortung
 - b) Gleichstrom-/Gleichspannungssysteme
 - c) Ergänzung eines Abschnitts zu Notfallmaßnahmen
 - d) Ergänzung eines Beispiels zu Verantwortungsebenen im Anhang B
 - e) Ergänzung eines Abschnitts zum Lichtbogenschutz im Anhang B
 - f) Ergänzung eines Abschnitts zu Notfallmaßnahmen im Anhang B
 - g) Aktualisierung der normativen Verweisungen und der Literaturhinweise
 - h) Begriffe neu definiert: Durchführungserlaubnis, Freigabe zur Arbeit, stromfrei, Bedienen, Aufsichtführung und Beaufsichtigen
 - i) Abschnitte 4.3 Organisation und 4.4 Kommunikation überarbeitet
 - j) Abschnitt 5.3.101 erläutert den ordnungsgemäßen Zustand
 - k) Abschnitte 6.1 Arbeitsmethoden – Allgemeines und 6.2 Arbeitsmethoden – Arbeiten im spannungsfreien Zustand überarbeitet
 - l) Tabelle 101 mit der Errichternorm DIN EN 61936-1 (VDE 0101-1) harmonisiert und um die Anforderungen an Gleichspannung ergänzt
- Anforderungen hinsichtlich Gleichspannung in 6.4.3 Schutz durch Abstand und Aufsichtführung und 6.4.4 Bauarbeiten und sonstige nichtelektrotechnische Arbeiten eingearbeitet.

(Quelle: VDE-Verlag)



Quelle: Meibedo

1 Erforderliche Maßnahmen

der BetrSichV 2015, Anmerkung des Autors) auch durch ständige Überwachung erfüllt werden. Arbeitsmittel gelten als ständig überwacht, wenn sie unter verantwortlicher Einbeziehung der befähigten Person durch qualifiziertes Fachpersonal in Stand gehalten werden und durch messtechnische Maßnahmen überwacht werden. Dabei muss sichergestellt sein, dass Schäden rechtzeitig entdeckt werden können.“

DGUV Vorschrift 3, § 5 „Elektrische Anlagen und Betriebsmittel“

„§ 5 Prüfungen

(1) Der Unternehmer hat dafür zu sorgen, dass die elektrischen Anlagen und Betriebsmittel auf ihren ordnungsgemäßen Zustand geprüft werden

1. vor der ersten Inbetriebnahme und nach einer Änderung oder Instandsetzung, vor der Wiederinbetriebnahme durch eine Elektrofachkraft oder unter Leitung und Aufsicht einer Elektrofachkraft und

2. in bestimmten Zeitabständen.

Die Fristen sind so zu bemessen, dass entstehende Mängel, mit denen gerechnet werden muss, rechtzeitig festgestellt werden.

(2) Bei der Prüfung sind die sich hierauf beziehenden elektrotechnischen Regeln zu beachten.

(3) Auf Verlangen der Berufsgenossenschaft ist ein Prüfbuch mit bestimmten Eintragungen zu führen.

(4) Die Prüfung vor der ersten Inbetriebnahme nach Absatz 1 ist nicht erforderlich, wenn dem Unternehmer vom Hersteller oder Errichter bestätigt wird, dass die elektrischen Anlagen und Betriebsmittel den Bestimmungen dieser Unfallverhütungsvorschrift entsprechend beschaffen sind.“

Durchführungsanweisung zu § 5 Absatz 1 Nr. 2

„Ortsfeste elektrische Anlagen und Betriebsmittel gelten als ständig überwacht, wenn sie kontinuierlich

- von Elektrofachkräften instandgehalten und
- durch messtechnische Maßnahmen im Rahmen des Betriebes (z. B. Überwachen des Isolationswiderstandes) geprüft werden.

Die ständige Überwachung als Ersatz für die Wiederholungsprüfung gilt nicht für die elektrischen Betriebsmittel der Tabellen 1B und 1C.“

VDE 0105-100 Abs.5.3.101.0.4 „Betrieb von elektrischen Anlagen“

DIN VDE 0105-100:2015-10; VDE 0105-100:2015-10

„5.3.101.0.4 Bei Anlagen, die im normalen Betrieb einem wirksamen Managementsystem für vorbeugende Instandhaltung und Wartung unterliegen, dürfen die wiederkehrenden Prüfungen durch die angemessene Durchführung einer dauernden Überwachung und Wartung der Anlage und all ihrer Betriebsmittel durch Elektrofachkräfte ersetzt werden. Geeignete Nachweise müssen zur Verfügung gehalten werden.“

VDE-Schriftenreihe 13 – „Betrieb von elektrischen Anlagen“, Textauszug S. 85 oben:

„Selbst wenn elektrische Anlagen durch eine Elektrofachkraft ständig überwacht werden und die o. g. Voraussetzungen erfüllt sind, kann der Betreiber, z. B. aufgrund von Rechtsvorschriften oder zivilrechtlichen Verträgen, verpflichtet sein, darüber hinaus wiederkehrende Prüfungen durch geeignetes Personal durchführen zu lassen...“

Fragestellung

Die genannten Regelwerke sprechen von einer „ständigen Überwachung“, wenn Elektrofachkräfte die elektrische Anlage und die Betriebsmittel instand halten und diese Anlagen/Betriebsmittel zusätzlich messtechnisch überwacht werden. Veranschaulicht wird dies durch einen Logikbaustein dessen Eingänge UND-verknüpft sind (siehe Bild 1).

Es stellt sich hierbei die Frage, was unter „ständige Instandhaltung durch eine Elektrofachkraft (EFK)“ und „ständiger messtechnischer Überwachung“ zu verstehen ist.

Ständiges Instandhalten

Die ständige Instandhaltung durch eine EFK kann aus folgenden Bausteinen bestehen:

- dokumentierte Prüfung nach einem Betriebsmitteltausch
- Wartung nach VDMA (durch EFK)
- Thermografie und Mängelbeseitigung
- VdS-Prüfung und Mängelbeseitigung
- regelmäßiges und dokumentiertes Betätigen von Prüfeinrichtungen
- nur Anlagen in Betrieb setzen, welche einer normkonformen Prüfung vor erster Inbetriebnahme einschließlich der zugehörigen belastbaren Dokumentation unterlegen haben
- dokumentierte Prüfung nach jeder Erweiterung/Änderung
- dokumentierte Sichtprüfung bei Kontrollrundgängen und anschließende zeitgerechte Beseitigung der Mängel
- Kontrolle der messtechnischen Maßnahmen.

Diese Instandhaltungsmaßnahmen sind zu organisieren. Dabei ist nicht zu vergessen, die vorgenommene Überwachung zu dokumentieren. Nur dann kann von einer „vorhandenen Implementierung“ des Prozesses gesprochen werden. Demnach geht es bei allen getroffenen Maßnahmen auch um ein Überprüfen der Wirksamkeit.

Ständige messtechnische Überwachung

Bei der messtechnischen Überwachung können beispielsweise folgende Verfahren zur Anwendung gelangen:

- 1 Differenzstrommessverfahren – RCM/RCMA (vgl. Bilder 2 und 3),
- 2 Isolationswächter – IMD (vgl. Bild 4).

Differenzstrommessverfahren

Beim Differenzstromverfahren wird, ähnlich wie bei einer Fehlerstrom-Schutzeinrichtung (RCD/FI), der Fehlerstrom mithilfe eines Summenstromwandlers erkannt. Allerdings erfolgt hier – beim Ansprechen der Schaltschwelle des Differenzstrom-Überwachungsgerätes RCM – nicht zwingend eine Unterbrechung des überwachten Stromkreises. Es wird lediglich eine Alarmmeldung aktiviert. Diese Alarmmeldung muss entsprechend weitergeleitet werden, wobei dann zeitnah Maßnahmen zu ergreifen sind, sodass der Mangel oder die Mängel rechtzeitig abgestellt werden können.

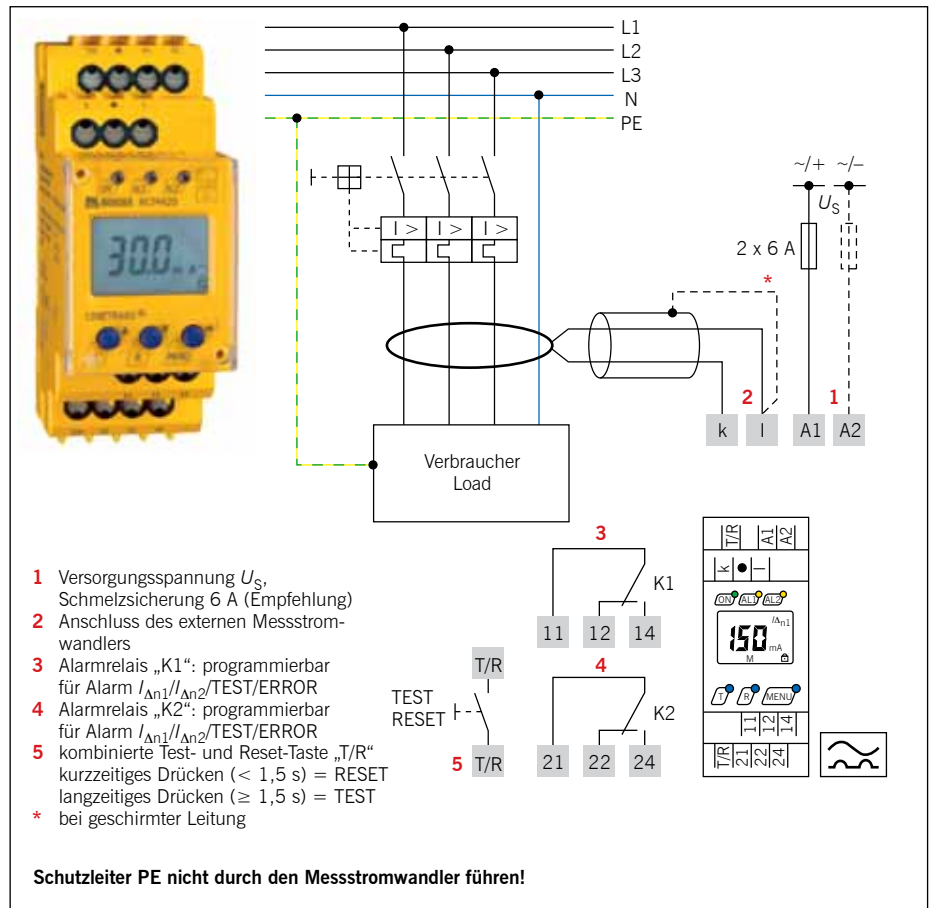
Isolationswächter

Eine ähnliche Arbeitsweise weist der Isolationswächter (Bild 4) auf. Hier wird der betreffende Stromkreis ebenfalls beim ersten Fehler nicht unterbrochen. Auch hier muss infolge der Alarmmeldung für eine rechtzeitige Mängelabstellung gesorgt werden. Der Isolationswächter misst in ungeerdeten Netzen (IT-Systeme) den Isolationswiderstand gegen Erde. Wird ein einstellbarer Grenzwert unterschritten, wird der Alarmausgang aktiviert.

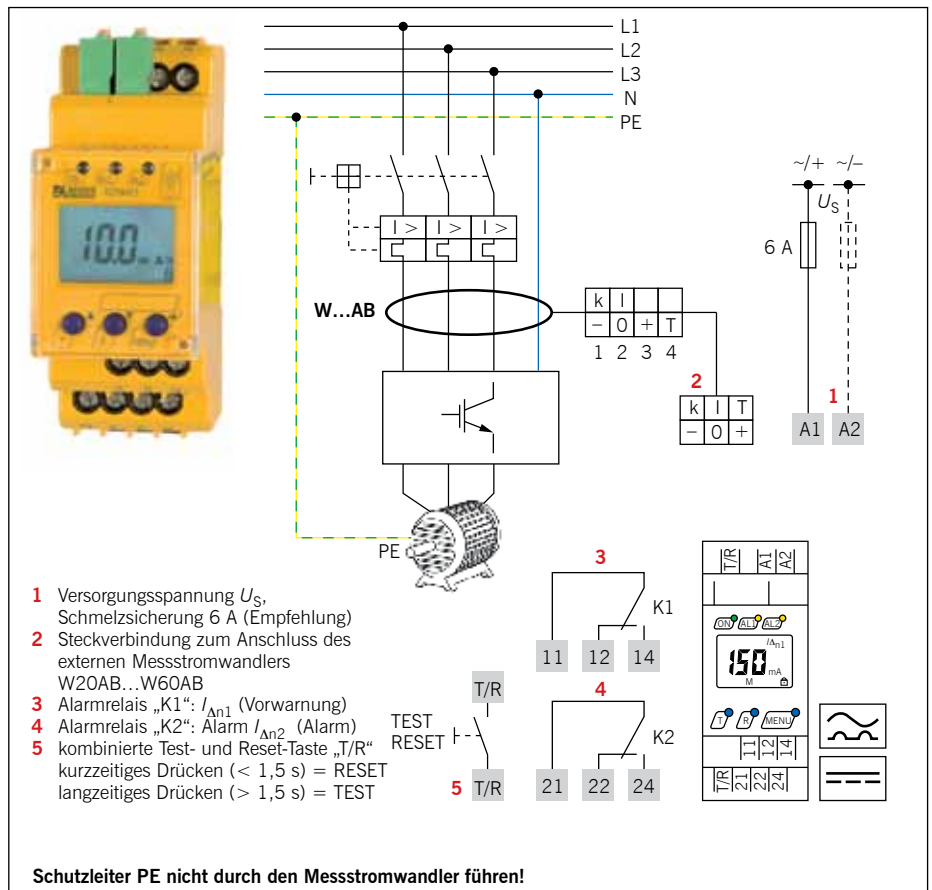
Fazit

Das kontinuierliche Instandhalten und permanente messtechnische Überwachen sind in den meisten Fällen nur mit erhöhtem Aufwand zu realisieren.

Welche Bausteine in Bezug auf eine wirksame Instandhaltung unter Berücksichtigung der DIN 31051 „Grundlagen der Instandhaltung“ dabei konzeptionell zu wählen sind und welche Form der messtechnischen Überwachung zur Anwendung gelangen müssen, kann nur



2 Anschluss Schaltbild: Differenzstrom-Überwachungsgeräte RCM Typ A



3 Anschluss Schaltbild: Differenzstrom-Überwachungsgeräte RCMA Typ B

Quelle: Bender GmbH & Co. KG

Quelle: Bender GmbH & Co. KG